

SECADORA DE ROUPA À GÁS

Manual de Instruções

SUMÁRIO

Informações importantes	2
Instruções de instalação	4
Antes de começar	5
Ferramentas e materiais necessários para a instalação	6
Localização e dimensões da secadora ...	7
Instalação elétrica	10
Fornecimento de gás	11
Exaustão	12
Agora, comece a instalação	16
Movendo a secadora	19
Conheça a secadora	20
Utilizando a secadora	21
Ligando a secadora	21
Parando e religando	22
Carregando roupas	22
Dicas de secagem, ciclos e temperatura	23
Descrição dos ciclos	24
Cuidados com a secadora	26
Limpeza em todas as cargas	26
Limpeza quando necessário	26
Limpando o gabinete	28
Manutenção regular	28
Identificação e solução de problemas	29
Termo de garantia	31

BRASTEMP

Informações importantes

Este manual contém informações importantes para que você possa operar corretamente sua secadora. Leia-o com atenção. Assim, você conseguirá usar bem todos os recursos da sua secadora e evitar danos devido à má utilização do produto.

Instruções de Segurança

Dedique atenção especial aos textos e ilustrações relacionados ao símbolo de ALERTA. Ele é utilizado ao longo deste manual para destacar cuidados e operações de segurança.



Este símbolo indica operações ou cuidados que você deve ter para evitar acidentes com fogo ou choque elétrico e danos pessoais ou ao equipamento.

ATENÇÃO — Para reduzir o risco de incêndio, choque elétrico ou danos pessoais durante o uso da secadora, observe as precauções relacionadas abaixo:

• O QUE FAZER SE SENTIR CHEIRO DE GÁS:

- Não ligue nenhum equipamento.
- Não toque em nenhuma chave elétrica; não utilize nenhum telefone em seu prédio ou casa.
- Retire todas as pessoas do local, residência ou área.
- Ligue imediatamente para o seu fornecedor de gás a partir do telefone de um vizinho. Siga as instruções do fornecedor de gás.
- Caso não consiga contatar seu fornecedor de gás, ligue para o Corpo de Bombeiros.
- A instalação, serviço ou conversão para uso com outros tipos de gás deverá ser realizada por um instalador competente, pelo Brastemp Club Assistência Técnica ou pela concessionária de gás.
- Leia todas as instruções antes de usar a secadora.
- Não guarde ou use gasolina, gases ou líquidos inflamáveis próximos deste ou outros equipamentos.
- Certifique-se de que o local onde a secadora está, possua uma ventilação adequada para a combustão do gás e/ou durante a operação da secadora. Uma janela ou um meio equivalente de ventilação deverá estar aberto no local quando a secadora estiver em uso (uma forma equivalente de ventilação inclui uma veneziana ajustável, painel articulado ou outro meio de ventilação que abra diretamente para o ar externo).
- A operação deste equipamento pode afetar a operação de outros tipos de equipamentos a gás, que usam seu fornecimento de ar para uma combustão segura no mesmo local. Em caso de dúvida, consulte os fabricantes dos equipamentos.

- Não obstrua o fornecimento de ar para a secadora (ver Instruções de Instalação para as folgas mínimas).
- Não coloque peças que tenham sido expostas a óleos de cozinha em sua secadora. As peças contaminadas com óleos de cozinha podem contribuir para uma reação química que poderá fazer com que as roupas peguem fogo.
- Não seque artigos que foram anteriormente limpos, lavados, mergulhados ou manchados com gasolina, solventes de lavagem à seco, óleos de cozinha, outras substâncias inflamáveis ou explosivas, uma vez que elas emitem vapores que podem inflamar ou explodir.
- Não permita que crianças brinquem em cima ou dentro da secadora. Redobre a atenção com as crianças quando elas estiverem próximas durante a operação.
- Antes de remover a secadora para serviços de limpeza ou manutenção, remova a porta.
- Não mexa dentro da secadora enquanto o cesto estiver em movimento.
- Não instale ou guarde a secadora em locais onde ela esteja exposta à intempéries.
- Não force os controles.
- Não utilize este equipamento se estiver com defeito.
- Não conserte nem substitua nenhuma peça da secadora ou tente realizar qualquer manutenção, a menos que esteja especificamente recomendado neste Manual de Instruções. Consertos e serviços deverão ser realizados apenas pelo Brastemp Club Assistência Técnica.
- Não utilize amaciantes ou produtos para eliminar a estática, a menos que seja recomendado pelo fabricante do amaciante ou produto.
- Os itens que contenham espuma, borracha ou plástico deverão ser secos utilizando um ciclo de ar frio.
- Limpe o filtro antes ou depois de cada carga de roupas. Não opere a secadora sem o filtro no lugar.
- Mantenha a área em torno das aberturas de exaustão, de entrada, e as áreas adjacentes livres do acúmulo de fiapos, poeira e sujeira.
- O interior da secadora e o sistema de exaustão devem ser periodicamente limpos por profissionais qualificados. Chame o Brastemp Club Assistência Técnica.
- Consulte as Instruções de Instalação para as exigências de aterramento.

Instruções de instalação

G.L.P. (Gás Liquefeito de Petróleo) - Botijão

Esta secadora está equipada para ser usada com G.L.P.

Outros Gases

Não tente converter a instalação da sua secadora para um outro tipo de gás sem consultar o seu fornecedor de gás. O serviço de conversão deve ser feito por um profissional qualificado.

Existe um kit de peças para a conversão de gás, que deve ser adquirido junto ao Brastemp Club Assistência Técnica. Estas peças, bem como a mão-de-obra para conversão, serão gratuitas desde que estejam no período de garantia e seja a primeira conversão.

Exigências do tubo de suprimento

Recomenda-se o uso de uma tubulação flexível nova para a conexão da secadora com o tubo de suprimento de gás.

O tubo de gás da secadora que se encontra na parte de trás do produto possui uma rosca macho de 3/8 polegadas.

Antes da instalação, verifique se as condições de distribuição local, natureza e pressão do gás, e o ajuste do aparelho são compatíveis. Caso tenha dúvidas, o instalador deverá contatar a concessionária de gás.

Este equipamento deverá ser instalado de acordo com as normas em vigor, e utilizado apenas em uma área suficientemente ventilada. Consulte as instruções antes da instalação e uso deste aparelho.

Importante:

- **Instalador:** deixe as instruções de instalação com o proprietário.
- **Proprietário:** guarde as instruções de instalação para consulta futura.
- **Para o melhor desempenho,** instale a secadora de acordo com as instruções de instalação. Se a instalação não for realizada conforme o descrito neste Manual de Instruções, a garantia poderá ser anulada;

ATENÇÃO

- Esta secadora deve ser conectada a um suprimento regulado de gás.
- O suprimento de G.L.P. não deve exceder a pressão de 13" de coluna d'água.
- Pode ser usada uma tubulação flexível nova. O reaproveitamento de uma tubulação antiga pode resultar em possíveis vazamentos de gás ou risco de incêndio.

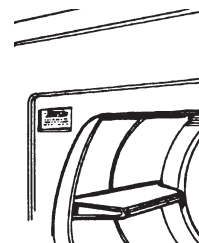
O não cumprimento destas exigências poderá resultar em incêndio ou explosões.

Importante: Leia e guarde estas instruções

Dúvidas sobre a sua secadora?

Ligue para o Brastemp Club Assistência Técnica.

Quando ligar, você precisa do número do modelo e do número de série da secadora. Ambos os números estão na placa de classificação modelo/série, localizada atrás da porta da secadora e na frente da abertura.



Antes de começar

ATENÇÃO: Se as informações deste manual não forem seguidas corretamente, poderão ocorrer acidentes, causando danos à propriedade, ferimentos pessoais ou morte.

- Não guarde nem use gasolina ou outros vapores e líquidos inflamáveis próximos a este ou outro equipamento.
- **O QUE FAZER SE SENTIR CHEIRO DE GÁS:**
 - Não tente acender qualquer equipamento.
 - Não toque em nenhuma chave elétrica; não use nenhum telefone em seu prédio ou casa.
 - Ligue imediatamente para sua concessionária de gás do telefone de um vizinho. Siga as instruções da concessionária de gás.
 - Caso não consiga falar com sua concessionária de gás, ligue para o Corpo de Bombeiros.

Ferramentas e materiais necessários para a instalação

- A. nível
- B. luvas
- C. chave inglesa ajustável de 8" ou 10", que abra em 2,5 cm (1")
- D. chave de fenda comum
- E. óculos de segurança
- F. chave de porca ou chave de boca de 1/4"
- G. pistola de vedação e composto
- H. faca
- I. fita veda-rosca
- J. chave de grifo de 8" ou 10"
- K. chave de boca de cabeça hexagonal de 1"
- L. composto de vedação de juntas resistente ao gás G.L.P.

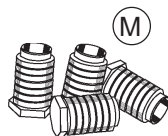
Ferramentas necessárias para inverter a abertura da porta:

- chave de fenda Phillips
- pano macio ou toalha

Peças fornecidas para a instalação

Retire o pacote de peças do tambor da secadora. Verifique se todas as peças estão inclusas.

- M. pés niveladores (4)



Peças necessárias para a instalação

Verifique os códigos municipais e com a concessionária de gás, e leia as exigências elétricas, de gás e ventilação, nas páginas 10 – 15, antes de comprar as peças.

Gás

A tubulação de gás deverá possuir:

- Válvula de fechamento.

A tubulação rígida de gás deverá ser:

- Tubulação com diâmetro interno mínimo de 12,5 mm (1/2").

A mangueira flexível de gás deverá ser:

- Mangueira flexível aprovada com diâmetro interno mínimo de 10 mm (3/8").

Conversão para outro tipo de gás

O kit de peças para conversão de gás deve ser adquirido junto ao Brastemp Club Assistência Técnica. Estas peças são gratuitas, bem como o serviço de conversão, desde que estejam no período de garantia e seja a primeira conversão.

Ventilação

Dutos: dutos metálicos de exaustão de 100 mm (4") deverão ser utilizados.



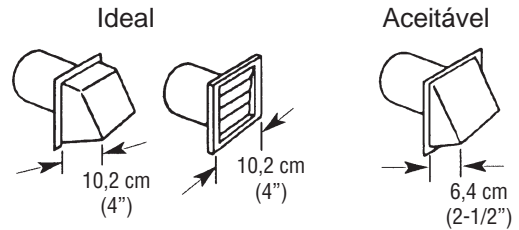
ATENÇÃO

Para evitar incêndios, mortes ou outros acidentes:

- Utilize ventilação metálica pesada
- Não utilize ventilação plástica
- Não utilize ventilação de folhas metálicas

Chapéu de exaustão

Não utilize chapéus de exaustão com fechos magnéticos



Localização e dimensões da secadora



ATENÇÃO

Para evitar explosões, incêndios e outros acidentes, mantenha materiais e vapores inflamáveis, como gasolina, longe da secadora.

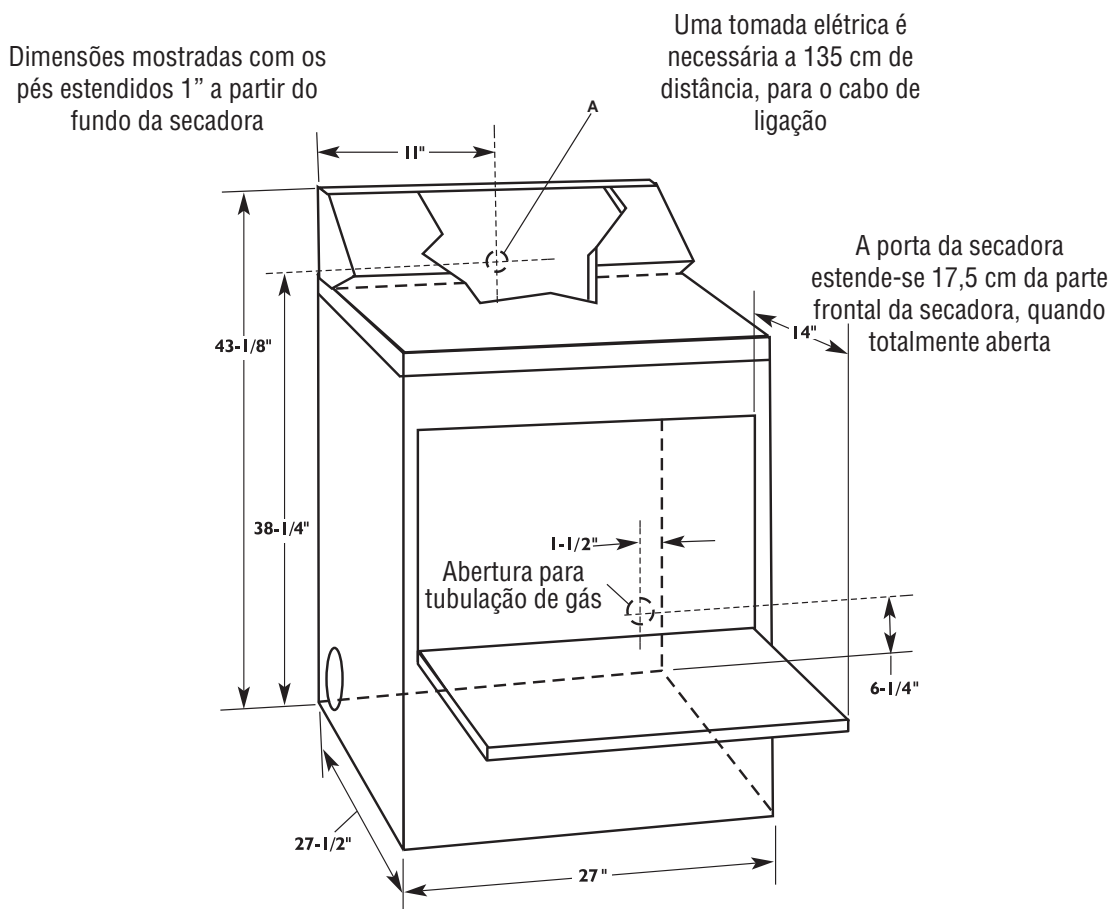
Para um desempenho adequado da secadora:

A localização deverá oferecer:

- **Proteção contra intempéries:** Não guarde ou utilize sua secadora onde ela estará exposta ao sol e chuva.
- **Temperatura ambiente acima 7°C:** Se a temperatura ambiente estiver abaixo de 7°C, os ciclos automáticos poderão não desligar.

- **Nível do piso:** a inclinação máxima sob toda a secadora não deverá ser maior que 2,5 cm. Se a secadora não estiver nivelada, as peças de roupas poderão não girar adequadamente e os ciclos do sensor automático poderão não operar corretamente.
- **Piso resistente** para suportar o peso da secadora de 79,4 kg.
- **Fornecimento de ar:** é importante certificar-se de que o local tenha uma ventilação adequada para a combustão do gás e/ou operação de secagem. A operação deste equipamento poderá afetar a operação de outros equipamentos a gás, que utilizam seu fornecimento de ar para uma combustão segura no mesmo local. Caso tenha dúvidas, consulte os fabricantes desses equipamentos.
- **Exaustão para áreas externas:** a secadora deverá ter sua exaustão para áreas externas, a fim de evitar a exposição à substâncias perigosas nos combustíveis do gás, para evitar o acúmulo de grandes quantidades de fiapos e umidade e para manter a eficiência de secagem.

Dimensões do produto



É responsabilidade do instalador:

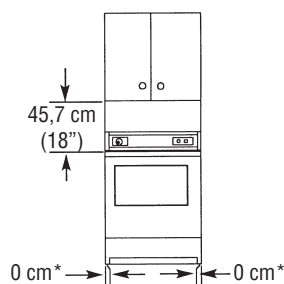
- Observar todas as normas e códigos em vigor.
- **Verificar as exigências das normas:** algumas normas limitam ou não permitem a instalação de secadoras de roupas em garagens, closets, trailers ou dormitórios.
- Obedecer as especificações e dimensões de instalação.
- Considerar as exigências de espaçamento para equipamentos parceiros.
- Instalar a secadora adequadamente.
- Verificar se você possui todo o necessário para instalação adequada.
- Contatar um instalador competente para assegurar que a instalação elétrica atenda à todas as normas e códigos nacionais e locais.

Esta instalação também deverá estar de acordo com todas as normas e códigos nacionais e locais.

Instalação em closet

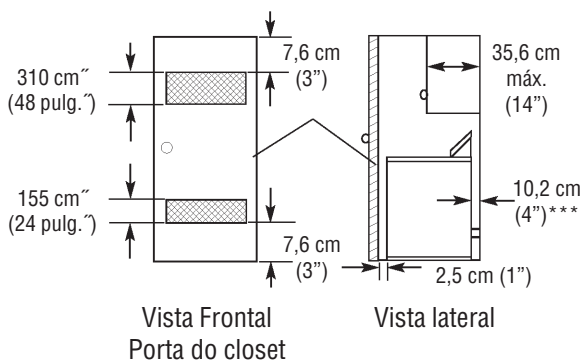
Nenhum outro equipamento que utilize a queima de combustível deverá ser instalado no mesmo local.

- Se as normas permitirem, a secadora poderá ser instalada em um closet, utilizando as dimensões mostradas.
- As dimensões estão em centímetros e polegadas e são as mínimas permitidas. As exigências detalhadas do espaço também poderão ser encontradas no selo no painel traseiro da secadora.
- Espaço adicional deverá ser considerado para facilidade na instalação e serviços.



Vista Frontal

Se uma porta de closet for instalada: As aberturas mínimas, não obstruídas de ar são necessárias. Portas com persianas, com aberturas de ar equivalentes são aceitáveis.



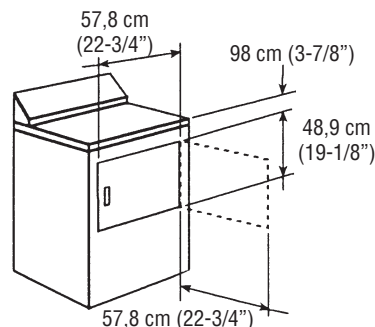
* A moldagem de portas, janelas e pisos poderá necessitar de espaço adicional.

** As aberturas mínimas superiores e inferiores para ar para portas de closet.

*** Cotovelo de exaustão externa necessita de espaço adicional.

Folga para a porta

O local deverá ser grande o suficiente para abrir completamente a porta da secadora.



Instalação elétrica



ATENÇÃO

Para evitar choques elétricos, incêndio e outros acidentes:

- Este é um equipamento trifásico que necessita ser aterrado.
- Não use um adaptador.
- Não use uma extensão.
- Use uma tomada exclusiva
- É muito importante que a secadora seja corretamente conectada ao fio terra.
- Não instale o fio terra junto ao tubo de gás.
- A conexão incorreta ao fio terra pode resultar em acidentes com fogo, choque elétrico ou outros danos pessoais.
- Se você estiver em dúvida quanto à eficácia do fio terra da sua residência consulte um electricista qualificado.

O não cumprimento destas exigências poderá resultar em danos físicos e materiais, podendo causar até a morte.

Importante: Observe todas as normas e códigos em vigor.

A secadora está equipada com um cabo de energia e plugue. Ele deverá ser conectado em uma tomada elétrica na voltagem mostrada na placa de identificação. A capacidade mínima do fusível deverá ser de 5 A. A secadora deverá ser posicionada de tal maneira que o plugue esteja acessível. Para minimizar os riscos de choques, o plugue de força da sua secadora é de 3 pinos, sendo o pino diferente o do fio terra.

A instalação elétrica da sua residência deve ter uma tomada de força apropriada para esse tipo de plugue. Se não tiver, providencie a instalação de uma por um electricista habilitado.

Caso o plugue fornecido não seja utilizado, a conexão elétrica deverá ser realizada por um electricista competente, de acordo com as normas locais ou nacionais.

Caso o cabo de energia esteja danificado, ele deverá ser substituído por um cabo com terminação especial pelo Brastemp Club Assistência Técnica ou um profissional similarmente competente, a fim de evitar riscos.

Se as normas permitirem e um fio de ligação terra adicional for utilizado, é recomendado que um electricista competente determine que o campo para a ligação do terra seja adequado.

Fornecimento de gás



ATENÇÃO

Para evitar explosões, incêndios e outros acidentes, siga as instruções descritas neste Manual de Instruções.

Conecte esta secadora em uma saída de gás regulada. A pressão de entrada deverá estar de acordo com as Especificações Técnicas.

Utilize uma tubulação flexível nova de gás.

A falha em atender estas especificações poderá resultar em morte, explosão, incêndio ou queimaduras.

OBSERVE TODAS AS NORMAS E CÓDIGOS EM VIGOR.

Exigências do gás:

Verifique se a secadora está equipada com o queimador correto para o tipo particular de fornecimento de gás. As informações do queimador serão encontradas na placa de classificação do modelo/série na cavidade da porta da secadora. Se estas informações não estiverem de acordo com o tipo de gás disponível, procure seu revendedor.

Gás G.L.P.:

Esta secadora é ajustada na fábrica para uso com GÁS G.L.P., e nenhum ajuste adicional deverá ser necessário na instalação.

Gás Natural:

Esta secadora também pode ser usada com gás natural, com a conversão apropriada. Nenhuma tentativa deverá ser feita para converter o equipamento, do gás especificado na placa de classificação de modelo/série para o uso, para um gás diferente, sem consultar o serviço de fornecimento de gás. **A conversão deverá ser feita por um técnico competente. O kit de conversão de gás deve ser adquirido junto ao Brastemp Club Assistência Técnica.**

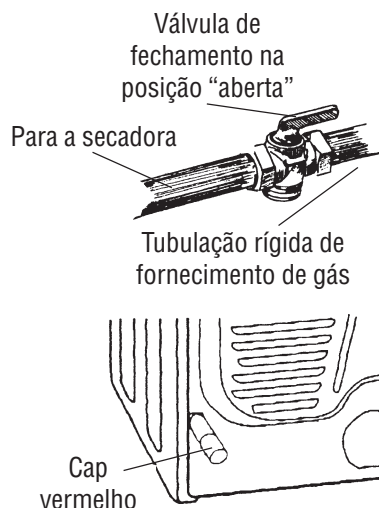
Exigências da tubulação de fornecimento:

Providencie uma tubulação rígida para o fornecimento de gás para o local da secadora. Ela deverá ter um diâmetro interno mínimo de 12,5 mm (1/2 polegada). Os compostos de conexão de tubulação, resistentes à ação do gás G.L.P. deverão ser utilizados.

A conexão do gás à secadora deverá ser feita através de uma mangueira flexível para gás, adequada para a categoria do equipamento e do gás. Ela deverá ter um diâmetro interno mínimo de 10 mm (3/8"). Um meio de limitação deverá ser utilizado no equipamento para evitar a tensão do fornecimento de gás quando o equipamento for movimentado.

Verifique a existência de vazamentos, conforme instruído pelas normas locais ou nacionais. **NÃO** use chama direta para verificar os vazamentos de gás. Uma derivação para medida de pressão é fornecida na válvula de gás, dentro da secadora, acessível após a remoção do painel frontal inferior.

A secadora deverá ser desconectada da tubulação de fornecimento de gás durante qualquer teste de pressão desta tubulação.



Exaustão

ATENÇÃO

Para evitar incêndios ou outros acidentes:

- Utilize ventilação metálica pesada
- Não utilize ventilação plástica
- Não utilize ventilação de folhas metálicas



- Não utilize ventilação não-metálica flexível, ventilação metálica que seja menor que 100 mm (4") em diâmetro, ou chapéus de exaustão com fechos magnéticos.
- Não faça a exaustão da secadora para uma chaminé, fornalha, ventilação de ar frio, sótão ou espaço com pé direito baixo, ou qualquer outro meio utilizado para ventilação.
- Não instale ventilação flexível em paredes, forros ou pisos encerrados.

Importante: Observe todas as normas e códigos em vigor.

Faça a exaustão de sua secadora para as áreas externas. A umidade e fiapos internamente poderá causar:

- O acúmulo de fiapos em torno da secadora, onde poderá tornar-se combustível para um incêndio.
- Danos da umidade sobre as peças em madeira, mobiliário, pintura, papel de parede, carpete etc.
- Problemas para a limpeza doméstica e problemas de saúde.

Um tubo para ventilação com 10 cm (4 polegadas) de diâmetro é necessária para o melhor desempenho.

Ventilação de exaustão com tubo rígido ou de metal flexível deverá ser usado. Não use ventilação plástica ou revestida com metal.

A ventilação com tubo de metal rígido é recomendada para evitar esmagamento e vincos.

O tubo de metal flexível deverá ser completamente estendido e apoiado quando a secadora estiver na sua posição final.

Retire o excesso de tubo flexível para evitar dobras e vincos que podem resultar na redução do fluxo de ar.

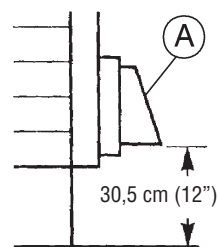
Um chapéu de exaustão (A) deverá cobrir a ventilação de exaustão para prevenir que o ar da exaustão retorne à secadora.

O chapéu de saída da exaustão deverá estar a pelo menos 30,5 cm (12 polegadas) do piso ou qualquer objeto que esteja no caminho da exaustão (como flores, pedras ou arbustos etc.).

Se utilizar um sistema de exaustão existente, limpe os fiapos do comprimento total do sistema e certifique-se de que a saída de exaustão não esteja obstruída. Substitua os tubos de plástico ou revestidos de metal por tubos de metal rígidos ou flexíveis.

Utilize fita veda-rosca para vedar todas as junções. Não use parafusos para fixar os tubos.

Verificação do serviço: A contrapressão em qualquer sistema de exaustão utilizado não deverá exceder 0,6 polegadas de coluna de água, medida com um manômetro de inclinação no ponto em que a secadora conecta-se com o tubo de exaustão.

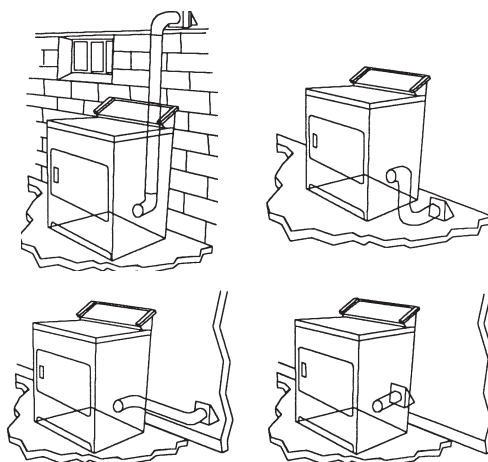


Planeje a instalação da ventilação de exaustão

Direcione a ventilação

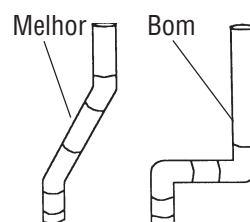
A saída de exaustão está localizada no centro da parte traseira da secadora.

A ventilação de exaustão **pode ser direcionada para cima, para baixo, para a esquerda, para a direita ou diretamente atrás da secadora. Veja a seção “Instalação em Closet” para as exigências de espaço.**



Escolha a rota que oferecerá o mais direto e reto caminho para as áreas externas. Planeje a instalação de maneira a utilizar o menor número de cotovelos e curvas. Evite fazer desvios de 90°.

Quando utilizar cotovelos ou fazer curvas, permita o máximo de espaço possível. Faça curvas gradualmente na ventilação para evitar vincos.



Determine o comprimento da ventilação

O comprimento máximo do sistema de exaustão depende:

- Do tipo de ventilação (metálica rígida ou flexível)
- Do número de cotovelos utilizados.

1. Veja a tabela do comprimento de ventilação de exaustão que combina com o seu tipo de chapéu para os comprimentos máximos de ventilação que você poderá utilizar.

Não utilize trechos de ventilação mais longos que os especificados nas tabelas de comprimentos de ventilação.

Os Sistemas de Exaustão mais longos que o especificado irão:

- Acumular fiapos, criando um risco potencial de incêndio.
- Diminuir a vida útil da secadora.
- Reduzir o desempenho, o que resulta em tempos mais longos de secagem e aumento do uso de energia.

2. Determine o número de cotovelos que irá precisar.

3. Na coluna que relaciona o tipo de ventilação metálica que você está utilizando (rígida ou flexível), encontre o comprimento máximo de ventilação metálica na mesma linha, como também o número de cotovelos.

O comprimento máximo utilizando ventilação retangular de 5,1 cm x 15,2 cm (2" x 6"), com dois cotovelos e um chapéu de exaustão de 6,4 cm (2 1/2"), é de 2,4 m (8').

Ideal		
Quando você tem um chapéu de 10,2 cm (4")...		
Nº de cotovelos de 90°	Comprimento máximo de ventilação metálica com diâmetro de 10,2cm (4")	
	Rígido	Flexível (totalmente estendido)
0	19,5 m	11,0 m
1	16,5 m	9,4 m
2	13,4 m	8,2 m
3	10,7 m	7,6 m
4	8,2 m	7,0 m

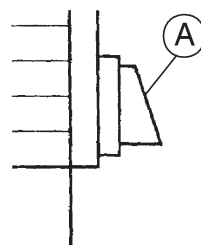
Aceitável		
Quando você tem um chapéu de 6,4 cm (1 1/2")...		
Nº de cotovelos de 90°	Comprimento máximo de ventilação metálica com diâmetro de 6,4 cm (1 1/2")	
	Rígido	Flexível (totalmente estendido)
0	17,7 m	8,5 m
1	14,6 m	7,0 m
2	11,6 m	5,8 m
3	8,8 m	5,2 m
4	6,4 m	4,6 m

Agora, comece a instalação

(Se for instalar lavadora e secadora de roupas, instale primeiro a secadora)

A. Instale o sistema de ventilação (instalação nova)

1. Coloque óculos e luvas de segurança.
2. Instale o chapéu de exaustão. Utilize o composto de vedação para vedar a abertura da parede externa em torno do chapéu de exaustão.
3. Conecte a ventilação de exaustão ao chapéu com uma braçadeira de 100 mm (4"). (A ventilação de exaustão DEVERÁ encaixar-se dentro do chapéu).
4. Leve a ventilação de exaustão para o local da secadora. Utilize o caminho mais reto possível. Evite desvios de 90°. Utilize braçadeiras de 100 mm para prender as peças da ventilação. Pode ser necessário para cortar o tubo de ventilação para o comprimento adequado.

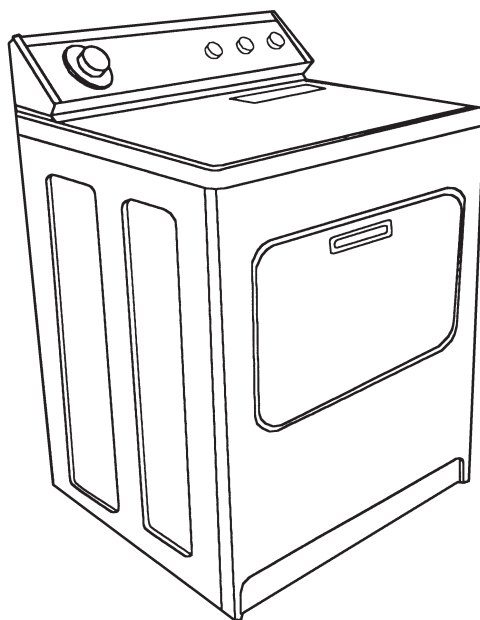


B. Prepare a secadora

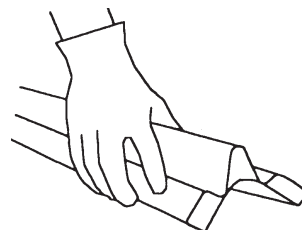


ATENÇÃO

Para evitar acidentes e ferimentos, use duas ou mais pessoas para mover e instalar a secadora.

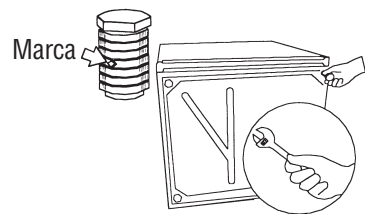


1. Abra a porta da secadora. Retire o rack de secagem, se estiver incluso. Limpe o tambor com um pano úmido para remover a poeira.
2. Pegue duas cantoneiras de papelão da caixa da secadora e coloque-os no chão, atrás da secadora. Segure o corpo da secadora com firmeza e gentilmente coloque-a sobre as cantoneiras de papelão.



3. Comece a parafusar manualmente os pés nos furos. Utilize uma chave inglesa ajustável ou uma chave de boca de cabeça hexagonal de 1" para terminar de rosquear os pés, até que você atinja a borda com a marca.

4. Coloque a secadora sobre papelão ou compensado.



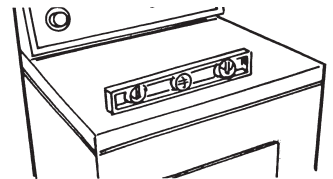
C. Nivele a secadora

A secadora deverá estar nivelada para reduzir os ruídos e assegurar um desempenho adequado.

Deslize a secadora sobre papelão ou compensado antes de movê-la sobre o piso, para evitar danos ao piso.

1. Mova a secadora para perto de seu local permanente. Deixe espaço suficiente para conectar a ventilação de exaustão. Retire o papelão ou compensado de baixo da secadora.

2. Verifique o nível da secadora, colocando um nível sobre a mesma, primeiramente de lado a lado e depois de frente para trás.



Se a secadora não estiver nivelada, ajuste os pés da secadora para baixo ou para cima.

D. Faça a ligação do gás

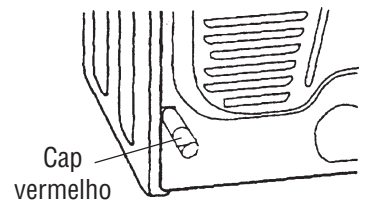
1. Retire o cap vermelho do tubo de gás (você poderá precisar utilizar um alicate).

2. Coloque o adaptador de conversão. Utilize composto de vedação de juntas de tubulação, resistente à ação do gás para conexões de gás.

3. Conecte a entrada de gás à secadora.

4. Gire a válvula de fechamento na tubulação de gás para a posição "aberta".

5. Verifique se há vazamentos de gás. Caso um vazamento apareça, feche a válvula de controle de gás e refaça as conexões. Depois, verifique novamente se há vazamentos.



Válvula de fechamento manual na posição "aberta"

Para a secadora



Tubulação rígida de fornecimento de gás

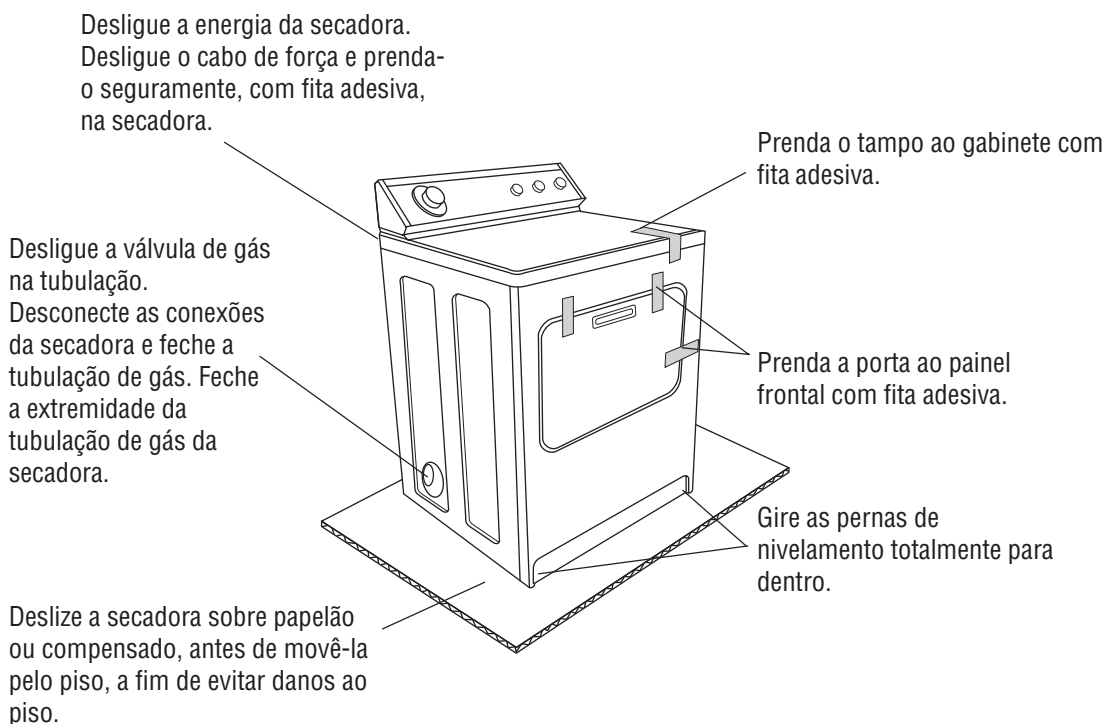
Repita o teste de 5 minutos. Se a secadora ainda não opera adequadamente, verifique o seguinte:

- A eletricidade está conectada?
- O fusível elétrico está intacto e apertado ou o disjuntor não está desarmado?
- A porta da secadora está fechada?

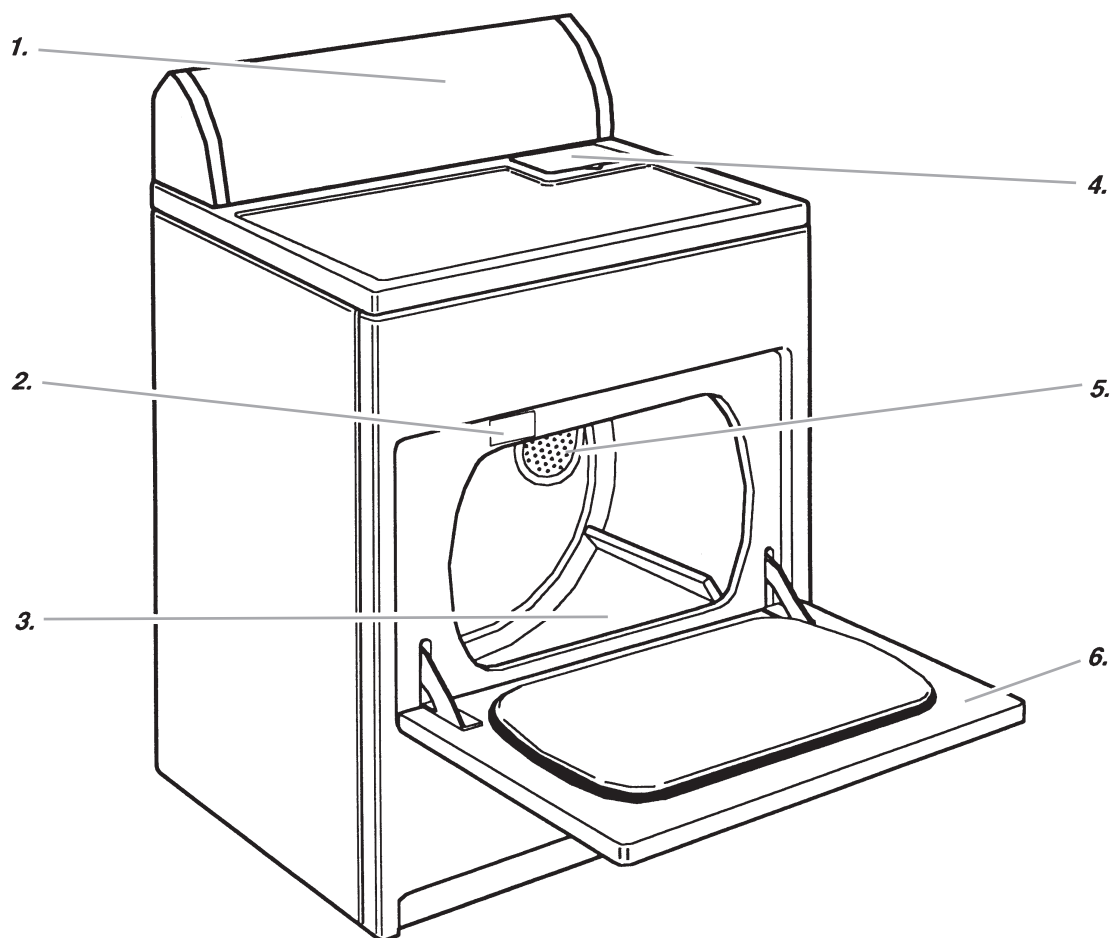
Se a secadora fizer um ruído diferente, verifique se ela está nivelada.

Movendo a secadora para um novo local

Verifique com a sua concessionária de gás ou revendedor para confirmar se a sua secadora está equipada com o queimador correto para o tipo particular de gás no seu novo local. As informações do queimador estão especificadas na placa de classificação modelo/série.



Conheça a secadora



1. Painel de controle
2. Selo do modelo e número de série
3. Tambor da secadora
4. Filtro
5. Tubo de exaustão
6. Porta de abertura ampla

Outras características adicionais que sua secadora tem:

- Seletor de Sinal de Final de Ciclo
- Sensor de secagem automática

Utilizando a secadora

ATENÇÃO

Para evitar explosões, incêndios ou outros acidentes:

- Mantenha os materiais e gases inflamáveis, como gasolina, longe da secadora.
- Não seque nada que já tenha tido contato com algo inflamável (mesmo após a lavagem).
- Não seque nada que já tenha tido contato com algum tipo de óleo (inclusive óleos de cozinha).
- Os itens que contenham espuma, borracha ou plástico deverão ser secos utilizando um ciclo de ar frio.

Ligando a secadora

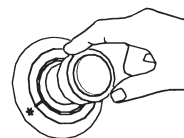
Antes de usar sua secadora, limpe-a com um pano úmido para remover a poeira acumulada.

1. Carregue as roupas soltas na secadora e feche a porta. Não encha demais a secadora. Deixe espaço para as roupas girarem livremente. A carga máxima de roupas é de 9,1 kg (20 libras) de tecidos de algodão.

2. Gire o botão de Controle de Ciclos para o ciclo recomendado para o tipo de carga de roupas que você quer secar. Utilize o “Ciclo Econômico (*)” para secar a maioria das cargas super-pesadas e de peso médio de roupas (veja “Dica de Secagem, Ciclos e Temperatura”).

3. Sua secadora possui um indicador de final de ciclo. Ajuste-o para a posição “Ligado” se você quiser que a secadora emita um sinal sonoro avisando que o ciclo de secagem terminou.

- O sinal ajuda quando você estiver secando roupas que não necessitam ser passadas à ferro, sintéticos e outros materiais que precisam ser retirados da secadora assim que ela termine o ciclo de secagem.
- O indicador de final de ciclo está embutido no botão que liga a secadora.



O sinal de final de ciclo é parte do botão que liga a secadora. Gire este botão para ativá-lo ou desativá-lo.

4. Empurre o botão que liga a secadora. A sua secadora a gás possui um sistema de ignição elétrica para o queimador, que é totalmente automático (não há luz-piloto).

OBS.: A sua secadora pára automaticamente quando um ciclo termina.

Parando e religando

Você pode parar sua secadora em qualquer momento durante um ciclo.

Para parar sua secadora

Abra a porta da secadora ou gire o botão de Controle de Ciclos para “Fim”.

OBS.: **O botão de Controle de Ciclos deverá apontar para uma área “Fim” quando a secadora não estiver em uso.**

Para religar sua secadora

- 1.** Feche a porta
- 2.** Escolha um novo ciclo e temperatura (se desejar).
- 3.** Aperte o botão que liga a secadora.

Carregando roupas

Carregue as roupas soltas na secadora. Não encha demais a secadora. Deixe espaço para que as roupas girem livremente. Os quadros a seguir mostram exemplos de cargas de roupas balanceadas que permitem um giro adequado.

Roupas de trabalho pesado	4 calças, 4 calças jeans, 2 camisetas, 2 calças de agasalho, 4 camisas
Delicados	3 camisolas, 1 robe, 4 cuecas, 8 roupas de baixo, 2 jogos de roupas de dormir, 1 jogo de roupas de criança
Toalhas	10 toalhas de banho, 10 toalhas de rosto, 14 panos de prato, 1 tapete de banheiro
Carga Mista	2 lençóis (1 king-size, 2 de solteiro), 4 fronhas, 9 camisetas, 9 shorts, 3 blusas, 10 lenços, 3 camisas.

Dicas de secagem, ciclos e temperatura

Escolha o ciclo e a temperatura corretas para a sua carga de roupas.

O botão de Controle de Ciclos não se move até que a carga de roupas esteja quase seca. A secadora gira a carga de roupas sem calor durante os últimos minutos de todos os ciclos, deixando assim, as roupas mais fáceis para manusear. Após esta etapa, o botão gira automaticamente para “FIM” e o giro pára.

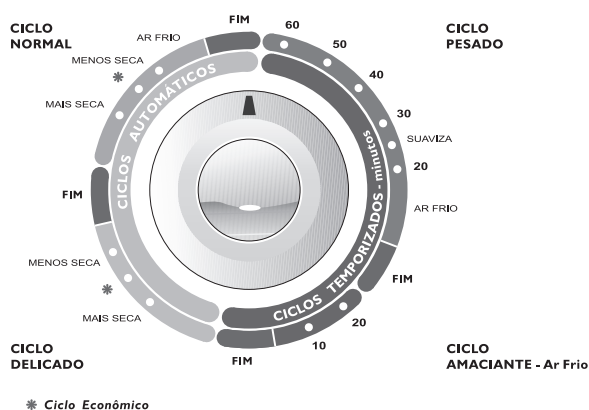
Dicas de secagem

- Siga as indicações da etiqueta da roupa, quando estiverem disponíveis.
- Se você utilizar folhas de amaciante de tecidos, use apenas aqueles com etiqueta “seguros para secadoras”. Siga as instruções da embalagem.
- Retire a carga de roupas da secadora assim que o giro parar, para evitar enrugamento. Isto é especialmente importante para roupas de tricô, tecidos sintéticos e tecidos que não necessitam ser passados à ferro.

Dicas de ciclos

- Seque a maioria das cargas de roupas utilizando o “Ciclo Econômico (*)”.
- Utilize o “Ciclo Amaciante (Ar Frio)” para tecidos de borracha, plásticos, ou sensíveis ao calor.

Descrição dos ciclos



Botão de Controle de Ciclos

Ciclos automáticos

Sua secadora possui 2 ciclos automáticos de secagem: “Ciclo Normal” e “Ciclo Delicado”. Cada ciclo, possui ainda, opções de programas como: “Mais Seca”, “Econômico” e “Menos Seca”.

Ciclo Normal

Use o “Ciclo Normal” para itens pesados como toalhas e roupas de trabalho.

Ciclo Delicado

Use o “Ciclo Delicado” para itens de peso médio, tais como lençóis, roupas de baixo, roupas que não precisam ser passadas à ferro, e alguns tipos de lãs.

Opções de Programa

Sua secadora possui um termostato que indiretamente sente a umidade das peças e desliga a secadora quando o nível de secagem desejado é atingido.

O seletor de programas não se move até que as peças estejam quase secas. No final da secagem, o seletor de programas gira automaticamente para a posição “Fim” e a secadora pára.

- Se as roupas estiverem mais secas do que você gostaria, da próxima vez que você for secar a mesma quantidade de roupas, posicione o seletor de programas mais perto da posição “**Menos Seca**”.
- Se as roupas não secaram como você gostaria, complete a secagem usando os Ciclos Temporizados. Da próxima vez, para secar a mesma quantidade de roupa, posicione o seletor de programas mais perto da posição “**Mais Seca**”.
- Dê preferência ao “Ciclo Econômico (*)”, que seca utilizando o mínimo de energia.

NOTA: Os últimos minutos de todos os ciclos não usam calor na secagem para permitir que a roupa fique em uma temperatura ideal para o manuseio.

Ciclos temporizados

Use os ciclos temporizados para completar a secagem de alguns itens que ainda estiverem úmidos após o ciclo automático. Eles também são úteis para a secagem de materiais pesados e volumosos, ou para uma quantidade muito pequena de roupas.

Sua secadora possui 2 ciclos temporizados: “Ciclo Pesado” e “Ciclo Amaciante (Ar Frio)”. Cada ciclo pode ser programado em função do tempo desejado para a secagem.

Ciclo Pesado

Use o programa “Ciclo Pesado” para secar materiais pesados e volumosos, tais como colchas e roupas de trabalho, que exigem um longo tempo de secagem.

Coloque o seletor de programas na posição “**Suaviza**” para remover rugas e pregas de roupas que tenham sido guardadas em malas e gavetas, ou de roupas que não tenham sido removidas da secadora no fim do ciclo de secagem. Assim que a secadora parar, dobre as roupas ou pendure-as em cabides.

Ciclo Amaciante (Ar Frio)

Use o programa “Ciclo Amaciante” para itens leves tais como lingerie, blusas e alguns artigos de lã que exigem secagem sem calor. A tabela abaixo inclui exemplos de alguns desses itens. Siga sempre as instruções da etiqueta da roupa quando estiverem disponíveis.

Tabela de exemplos para itens que exigem secagem sem calor

TIPO DE CARGA	CICLO AMACIANTE
Borracha, plástico, materiais sensíveis ao calor	
Espuma de borracha — travesseiros, ombreiras e brinquedos estofados	20 a 30 minutos
<ul style="list-style-type: none">• Tenha certeza que as coberturas estejam no ponto.• Sacuda os travesseiros com a mão, várias vezes durante o ciclo.• Esteja certo de que os travesseiros estejam completamente secos. Travesseiros de espuma de borracha levam muito tempo para secar	
Plásticos — cortinas para box, toalhas de mesa	20 a 30 minutos
Borracha — capachos	40 a 50 minutos
Polipropileno, náilon	10 a 20 minutos

Cuidados com a secadora

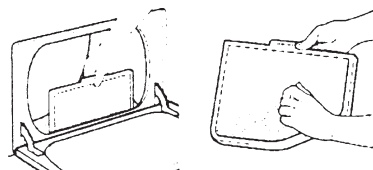
Limpeza em todas as cargas

O filtro está localizado na porta da secadora. Limpe-o antes de cada carga de roupas. Uma tela bloqueada por fiapos poderá aumentar o tempo de secagem.

Para limpar

1. Puxe o filtro na sua direção. Remova os fiapos da tela com seus dedos. Não enxágüe nem lave a tela para retirar os fiapos. Fiapos molhados são difíceis de serem retirados.

2. Empurre o filtro com firmeza para o seu lugar.



IMPORTANTE:

- **Não coloque a secadora para funcionar sem o filtro ou com o filtro solto, danificado, ou bloqueado. Isto poderá causar um superaquecimento e danos tanto para a secadora quanto para os tecidos.**
- **Algumas toalhas feitas de fibras sintéticas e fibras naturais (misturas de poliéster e algodão) podem desprender mais fiapos que outras toalhas, fazendo com que o filtro da sua secadora encha mais rapidamente. Certifique-se de remover os fiapos da tela do filtro antes e depois de secar toalhas novas.**

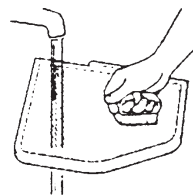
Limpeza quando necessário

Resíduos de sabão em pó para lavagem de roupas e amaciante podem acumular-se no filtro. Este acúmulo poderá causar tempos maiores de secagem para suas roupas, ou fazer com que a secadora pare antes que sua carga de roupas esteja completamente seca. A tela está provavelmente entupida se fiapos caem da tela.

Limpe a tela do filtro com uma escova de náilon a cada seis meses ou mais freqüentemente se ela ficar entupida devido a um acúmulo de resíduos.

Para lavar

1. Molhe ambos os lados da tela com água quente.
2. Molhe uma escova de náilon com água quente e detergente líquido. Escove a tela do filtro com a escova para remover o acúmulo de resíduos.
3. Enxágüe a tela com água quente.
4. **Seque cuidadosamente a tela com uma toalha limpa. Recoloque o filtro na secadora.**



ATENÇÃO

Para evitar explosões, incêndios ou outros acidentes, use limpador não-inflamável.

Para limpar o tambor da secadora:

1. Faça uma pasta com sabão em pó e água quente.
2. Aplique a pasta em um pano macio.

OU

Aplique um limpador doméstico líquido, não-inflamável sobre a área manchada e esfregue com um pano macio até que toda a mancha seja removida.

3. Limpe o tambor cuidadosamente com um pano úmido.
4. Gire uma carga de roupas ou toalhas limpas para secar o tambor.

OBS.: Roupas que foram tingidas, tais como blue jeans, artigos de algodão ou brim tingidos, podem descolorir dentro da secadora. Essas manchas não são prejudiciais à sua ecadora e não manchará as roupas que serão colocadas no cesto posteriormente. Antes de secar esse tipo de roupa porém, é recomendável virá-las do avesso para prevenir que elas manchem outras roupas.

Ajuste “Suaviza”

Escolha este ajuste para remover rugas de itens como roupas guardadas em malas ou itens enrugados por serem deixados por muito tempo na secadora.

Limpendo o gabinete da secadora

Os fiapos podem acumular-se dentro da secadora e tornarem-se um combustível para incêndio. Os fiapos deverão ser removidos a cada dois ou três anos, ou mais frequentemente, dependendo do uso da secadora. Esta limpeza deverá ser feita apenas por um técnico competente. Caso tenha dúvidas ou comentários, ligue para o Brastemp Club Assistência Técnica.

Manutenção regular

Para manter a sua secadora operando com segurança e com a melhor eficiência, recomendamos serviços regulares realizados por um técnico autorizado do Brastemp Club Assistência Técnica. Para uso normal, isto deverá acontecer a cada 12 meses. Para uso pesado, este intervalo deverá ser reduzido de acordo.

Identificação e solução de problemas

Primeiramente tente as soluções sugeridas aqui e, possivelmente, evite o custo de uma chamada para serviços.

As roupas não estão secando satisfatoriamente

Verifique o seguinte:

- **O filtro está entupido com fiapos?**
- **A ventilação de exaustão ou o chapéu de exaustão externa estão entupidos com fiapos, restringindo o movimento de ar?**
Faça a secadora funcionar por 5 a 10 minutos. Coloque sua mão sob o chapéu de exaustão externa para checar o movimento de ar. Se você não sentir este movimento, limpe os fiapos no sistema de exaustão ou substitua a ventilação. Veja as suas Instruções de Instalação.
- **O tubo de exaustão está amassado ou dobrado?**
Substitua-a por um tubo de metal rígido ou flexível. Veja as suas Instruções de Instalação.
- **O fusível elétrico está queimado ou o disjuntor está desarmado?**
- **A secadora está localizada em um local com temperatura abaixo de 7°C?**
A operação adequada dos ciclos da secadora exigem temperaturas acima de 7°C.
- **Foi utilizada água fria para enxágüe? A carga de roupas estava muito pesada?**
Espere tempos de enxágüe mais longos com itens enxaguados em água fria e com itens que retêm umidade (algodão).
- **A carga de roupas é muito grande e pesada para secar rapidamente?**
Separe a carga para girar livremente.

A secadora não funciona

Verifique o seguinte:

- **A eletricidade está ligada?**
- **O fusível elétrico está queimado ou o disjuntor está desarmado?**
- **A porta da secadora está firmemente fechada?**
- **O botão que liga a secadora estava firmemente apertado?**
- **Um ciclo está selecionado?**

Sons estranhos

- **A secadora ficou um período sem uso?**
Se a secadora não foi usada por um tempo, pode haver um som de batida durante os primeiros minutos de operação.

Fiapos na carga

- **O filtro está entupido?**
Limpe o filtro. Verifique a movimentação de ar.
- **A carga está adequadamente distribuída?**
Separe os itens que soltam fiapos (toalhas, chenile) daqueles que pegam (veludo, sintéticos). Separe também por cor.
- **A carga de roupas é muito pesada ou muito grande?**
Seque cargas menores, de maneira que os fiapos sejam levados para o filtro.
- **A carga secou em excesso?**
Utilize os ajustes corretos de secagem para cada tipo de carga (veja "Dicas de Secagem, Ciclos e Temperatura"). A secagem em excesso pode causar eletricidade estática, o que atrai os fiapos.

- **Papéis ou lenços de papel foram deixados nos bolsos?**
Esvazie os bolsos antes da secagem.
- **Os fiapos estão sendo confundidos com a formação de “bolinhas”?**
A formação de “bolinhas” é causada pelo uso e a lavagem normais.

Manchas na carga de roupas ou mudança de cor

- **O amaciante de roupas foi utilizado adequadamente?**
Adicione as folhas de amaciante no início do ciclo, quando a carga de roupas estiver fria. Não adicione amaciante em uma carga quente.
- **Os itens estavam sujos quando foram colocados na secadora?**
Os itens devem estar limpos antes de serem secos.
- **Os itens foram separados adequadamente?**
Separe as cores claras das escuras. Separe os itens com cores firmes daqueles com cores não-firmes.

Encolhimento de itens

- **A secadora estava sobrecarregada?**
Seque cargas menores que possam girar livremente.
- **A carga de roupas secou em excesso?**
Verifique a etiqueta de cuidados do fabricante da roupa. Combine o ajuste com o tipo de carga (veja “Dicas de Secagem, Ciclos e Temperatura”).

As cargas de roupas estão enrugadas

- **A carga foi retirada da secadora no final do ciclo?**
Retire a carga de roupas quando o giro parar.
- **A secadora estava sobrecarregada?**
Seque cargas menores que possam girar livremente.
- **A carga de roupas secou em excesso?**
Verifique a etiqueta de cuidados do fabricante da roupa. Combine o ajuste com o tipo de carga (veja “Dicas de Secagem, Ciclos e Temperatura”).

Odores

- **Pode haver um vazamento de gás:**
Feche a tubulação de gás, saia de casa e, depois, ligue para sua concessionária local de gás.
- **Você pintou, tingiu ou envernizou recentemente a área onde encontra-se sua secadora?**
Em caso positivo, ventile a área. Quando odores ou vapores saírem da área, lave as roupas novamente e depois seque-as.

Danos às roupas

Verifique o seguinte:

- Os zíperes, fechos e ganchos estavam abertos?
- Cadarços e tiras estavam amarrados, evitando o emaranhamento?
- As instruções nas etiquetas de cuidados das roupas foram seguidas?
- Os itens estavam danificados antes da secagem?

Se você ainda tiver problemas, ligue para o Brastemp Club Assistência Técnica.

Termo de garantia

O seu produto Brastemp é garantido contra defeitos de fabricação, pelo prazo de 12 meses contados a partir da data da emissão da Nota Fiscal ao consumidor ou da entrega do produto ao primeiro adquirente, sendo:

- 3 primeiros meses - garantia legal;
- 9 últimos meses - garantia especial, concedida pela Multibrás S.A. Eletrodomésticos.

A garantia compreende a substituição de peças e mão-de-obra no reparo de defeitos devidamente constatados, pelo fabricante ou Serviço Autorizado Brastemp, como sendo de fabricação.

Durante o período de vigência da garantia, o produto terá assistência técnica do Serviço Autorizado Brastemp.

As garantias legal e/ou especial ficam automaticamente invalidadas se:

- na instalação do produto não forem observadas as especificações e recomendações do Manual de Instruções e/ou Guia de Instalação quanto às condições para instalação do produto, tais como, nivelamento do produto, adequação do local para instalação, tensão elétrica compatível com o produto, etc.;
- na instalação, as condições elétricas e/ou hidráulicas e/ou de gás não forem compatíveis com a ideal recomendada no Manual de Instruções e/ou Guia de Instalação do produto;
- na utilização do produto não forem observadas as instruções de uso e recomendações do manual/guia de uso do produto.
- o produto tiver recebido maus tratos, descuido, ou ainda, sofrido alterações ou modificações estéticas e/ou funcionais, bem como, tiver sido realizado conserto por pessoas ou entidades não credenciadas pela MULTIBRÁS S.A. ELETRODOMÉSTICOS;
- houver sinais de violação do produto, remoção e/ou adulteração do número de série ou da etiqueta de identificação do produto.

As garantias legal e/ou especial não cobrem:

- despesas com a instalação do produto realizada pelo Serviço Autorizado Brastemp ou por pessoas ou entidades não credenciadas pela MULTIBRÁS S.A. ELETRODOMÉSTICOS;
- despesas decorrentes e consequentes de instalação de peças e acessórios que não pertençam ao produto, mesmo aqueles comercializados pela Multibrás, salvo os especificados para cada modelo;
- despesas com mão-de-obra, materiais, peças e adaptações necessárias à preparação do local para instalação do produto, ou seja: rede elétrica, de gás ou hidráulica, alvenaria, aterramento, esgoto e etc.;
- falhas no funcionamento do produto decorrentes de insuficiência, interrupções, problemas ou falta no fornecimento de energia elétrica, água ou gás na residência, tais como: pressão de água insuficiente para o ideal funcionamento do produto, oscilações de energia elétrica superiores ao estabelecido no Manual de Instruções e/ou Guia de Instalação e etc.;

- serviços e/ou despesas de manutenção e/ou limpeza do produto;
- falhas no funcionamento normal do produto decorrentes da falta de limpeza e excesso de resíduos, ou ainda, decorrentes da existência de objetos em seu interior, estranhos ao seu funcionamento e finalidade de utilização;
- transporte do produto até o local definitivo da instalação;
- produtos ou peças que tenham sido danificados em consequência de remoção, manuseio, quedas ou atos e efeitos decorrentes da natureza, tais como relâmpago, chuva, inundação e etc.;
- despesas por processos de inspeção e diagnóstico, incluindo a taxa de visita do técnico, que determinem que a falha no produto foi causada por motivo não coberto por esta garantia;

A garantia especial não cobre:

- deslocamentos para atendimentos de produtos instalados fora do município sede do Serviço Autorizado Brastemp, o qual poderá cobrar taxa de locomoção do técnico, previamente aprovada pelo consumidor, conforme tabela de quilometragem informada pela MULTIBRÁS S.A. ELETRODOMÉSTICOS através do Serviço de Atendimento ao Consumidor (SAC);
- peças sujeitas ao desgaste natural, descartáveis ou consumíveis, peças móveis ou removíveis em uso normal, tais como, lâmpadas, filtros, botões de comando, puxadores, bem como, a mão-de-obra utilizada na aplicação das peças e as consequências advindas dessas ocorrências.

Considerações Gerais:

A Multibrás S.A. Eletrodomésticos não autoriza nenhuma pessoa ou entidade a assumir em seu nome, qualquer outra responsabilidade relativa à garantia de seus produtos além das aqui explicitadas.

A Multibrás S.A. Eletrodomésticos reserva-se o direito de alterar características gerais, técnicas e estéticas de seus produtos, sem aviso prévio.

Este termo de garantia é válido para produtos vendidos e instalados no território brasileiro.

Para a sua tranquilidade, preserve e mantenha o Manual com este Termo de Garantia, Guia de Uso e Instalação e Nota Fiscal de Compra do produto em local seguro e de fácil acesso.

MULTIBRÁS S.A. ELETRODOMÉSTICOS

Atendimento ao Consumidor

Rua Olympia Semeraro nº675 - Jardim Santa Emília
CEP 04183-901 - São Paulo - SP - Caixa Postal 5171.

Grande São Paulo, ligue: (011)3116-2499

Outras regiões, ligue: 0800 900 999



**FALE DIRETO COM A
BRASTEMP**

**ANTES DE LIGAR PARA A REDE AUTORIZADA DE SERVIÇOS.
VOCÊ PODE DAR SUAS SUGESTÕES E RESOLVER QUALQUER
DÚVIDA OU PROBLEMA. A LIGAÇÃO É RÁPIDA E FÁCIL.**

BRASTEMP
ASSISTÊNCIA TÉCNICA **CLUB**

Grande São Paulo, ligue:

(011)3116-2499

Outras regiões, ligue:

0800 900 999

Visite nosso site na internet
www.brastemp.com.br

MULTIBRÁS S.A. ELETRODOMÉSTICOS
Rua Olympia Semeraro, 675 – Jardim Santa Emília
CEP 04183-901 – São Paulo – SP
Caixa Postal 5171

BRASTEMP
não tem comparação